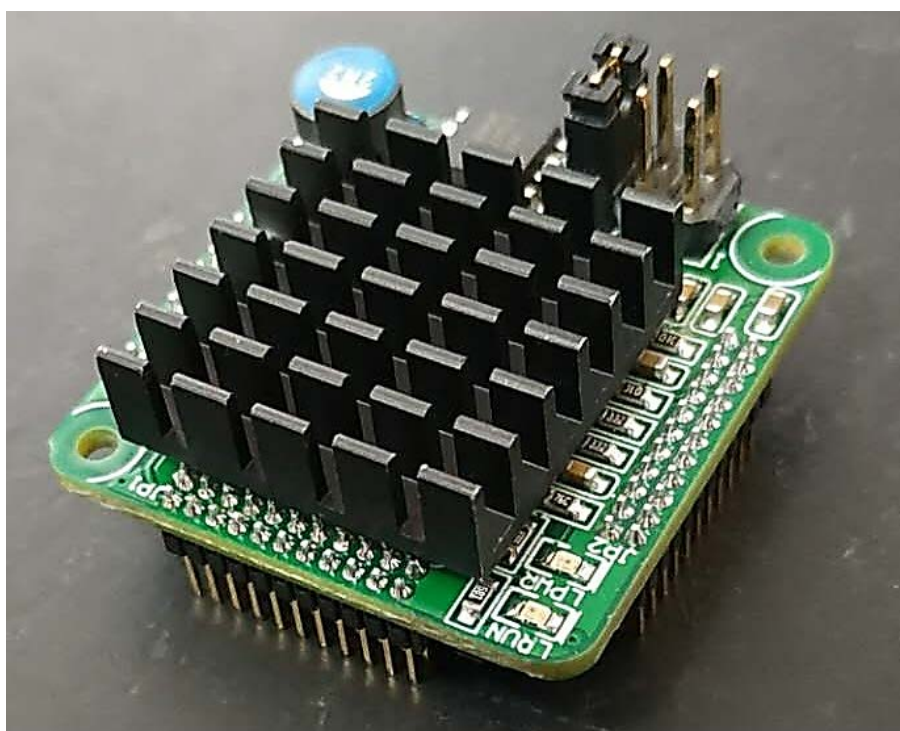


# ETHERNET/IP 嵌入式通讯模块

HK-EIP0EM-081B 开发手册

V210315.1



## 目 录

一、功能说明 .....	3
二、外形尺寸 .....	3
三、供电电源 .....	4
四、硬件信号 .....	4
五、硬件设计电路 .....	8
1. 电源设计 .....	8
2. 硬件复位 .....	8
3. 网口电路 .....	9
4. USART 电路 .....	10
5. SPI 电路 .....	10
6. 指示灯 .....	10
7. IO 电路 .....	11
六、软件开发 .....	12
1. 状态机 .....	12
2. 数据区定义 .....	13
3. USART 通讯 .....	15
4. SPI 通讯 .....	16



### 三、供电电源

1. 虹科 OEM 模块由 3V3 和 GND 引脚负责供电，JP1 和 JP2 各提供了一组供电引脚，核心板 3.3V 总电流 800mA，建议用户提供高于 1A 的供电电流。
2. JP3 的 3V3P 是由虹科 OEM 模块转换后输出的，专门给网口部分的电路提供电源，详情参考相关推荐电路。

### 四、硬件信号

序号	所属插针	引脚名称	信号功能
1	JP1	GND	供电电源 0V
2	JP1	3V3	供电电源 3.3V
3	JP1	IO1	IO 信号 1
4	JP1	IO2	IO 信号 2
5	JP1	IO3	IO 信号 3
6	JP1	IO4	IO 信号 4
7	JP1	IO5	IO 信号 5
8	JP1	IO6	IO 信号 6
9	JP1	IO7	IO 信号 7
10	JP1	IO8	IO 信号 8
11	JP1	IO9	IO 信号 9
12	JP1	IO10	IO 信号 10
13	JP1	IO11	IO 信号 11
14	JP1	IO12	IO 信号 12

15	JP1	IO13	IO 信号 13
16	JP1	IO14	IO 信号 14
17	JP1	IO15	IO 信号 15
18	JP1	IO16	IO 信号 16
19	JP1	IO17	IO 信号 17
20	JP1	IO18	IO 信号 18
21	JP1	IO19	IO 信号 19
22	JP1	IO20	IO 信号 20
23	JP2	GND	供电电源 0V
24	JP2	3V3	供电电源 3.3V
25	JP2	IO21	IO 信号 21
26	JP2	IO22	IO 信号 22
27	JP2	IO23	IO 信号 23
28	JP2	IO24	IO 信号 24
29	JP2	IO25	IO 信号 25
30	JP2	IO26	IO 信号 26
31	JP2	IO27	IO 信号 27 (SPI_MOSI)
32	JP2	IO28	IO 信号 28 (SPI_MISO)
33	JP2	IO29	IO 信号 29 (SPI_CLK)
34	JP2	IO30	IO 信号 30 (SPI_NSS)

35	JP2	IO31	IO 信号 31
36	JP2	IO32	IO 信号 32
37	JP2	保留	
38	JP2	保留	
39	JP2	LERR0	保留
40	JP2	LRUN0	保留
41	JP2	LRUN1	保留
42	JP2	LERR1	保留
43	JP2	保留	
44	JP2	保留	
45	JP3	GND	网络电源 0V
46	JP3	3V3PHY	网络电源 3.3V
47	JP3	RSTN	虹科 OEM 模块复位，低有效
48	JP3	NET6B	网口 2 信号线
49	JP3	保留	
50	JP3	NET3B	网口 2 信号线
51	JP3	保留	
52	JP3	NET2B	网口 2 信号线
53	JP3	保留	
54	JP3	NET1B	网口 2 信号线

55	JP3	保留	
56	JP3	NET1A	网口 1 信号线
57	JP3	保留	
58	JP3	NET2A	网口 1 信号线
59	JP3	USART_TX	虹科 OEM 模块 USART 发送
60	JP3	NET3A	网口 1 信号线
61	JP3	USART_RX	虹科 OEM 模块 USART 接收
62	JP3	NET6A	网口 1 信号线
63	JP3	LEDGR1	网口 1 绿色指示灯
64	JP3	LEDGR2	网口 2 绿色指示灯
65	JP3	LEDYL1	网口 1 黄色指示灯
66	JP3	LEDYL2	网口 2 黄色指示灯

## 五、硬件设计电路

### 1. 电源设计

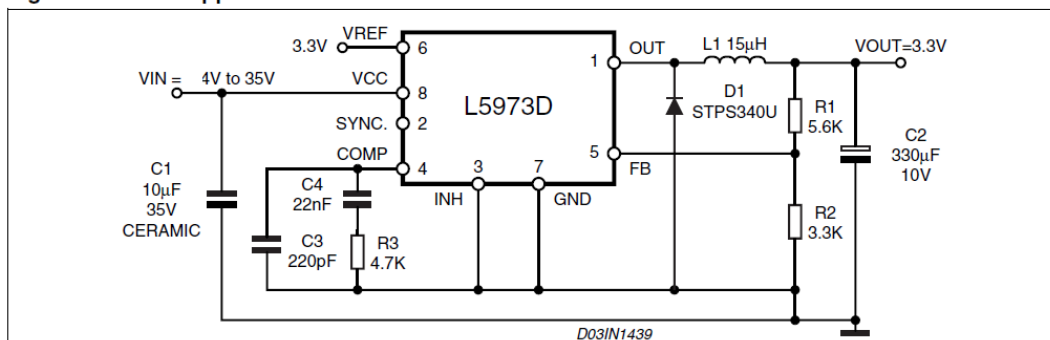
虹科 OEM 模块需要由用户板提供 3.3V 直流电源，供电电流不小于 1A。

电源连接至虹科 OEM 模块的下列引脚：

- 1) JP1 的 1 脚：GND
- 2) JP1 的 2 脚：3.3V
- 3) JP2 的 1 脚：GND
- 4) JP2 的 2 脚：3.3V

类似的开关电源芯片如 L5973D，推荐电路见下图：

Figure 1. Test application circuit



此图片来自于芯片参考手册，请用户根据实际应用设计。

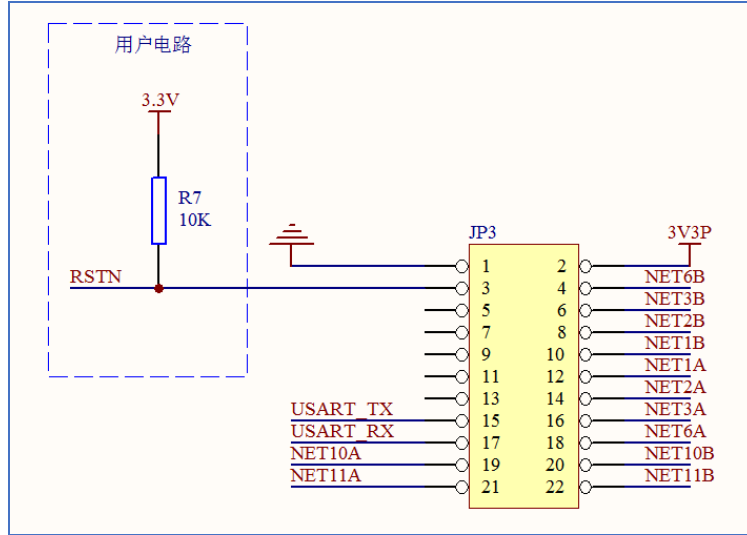
### 2. 硬件复位

虹科 OEM 模块提供了一个复位引脚，使得用户可以控制虹科 OEM 模块是否开始工作。

该复位信号直接连通至 STM32F103 的复位引脚，低电平时芯片处于复位状态。用户如果

不需要对虹科 OEM 模块进行复位控制，此处可以接一个上拉电阻。

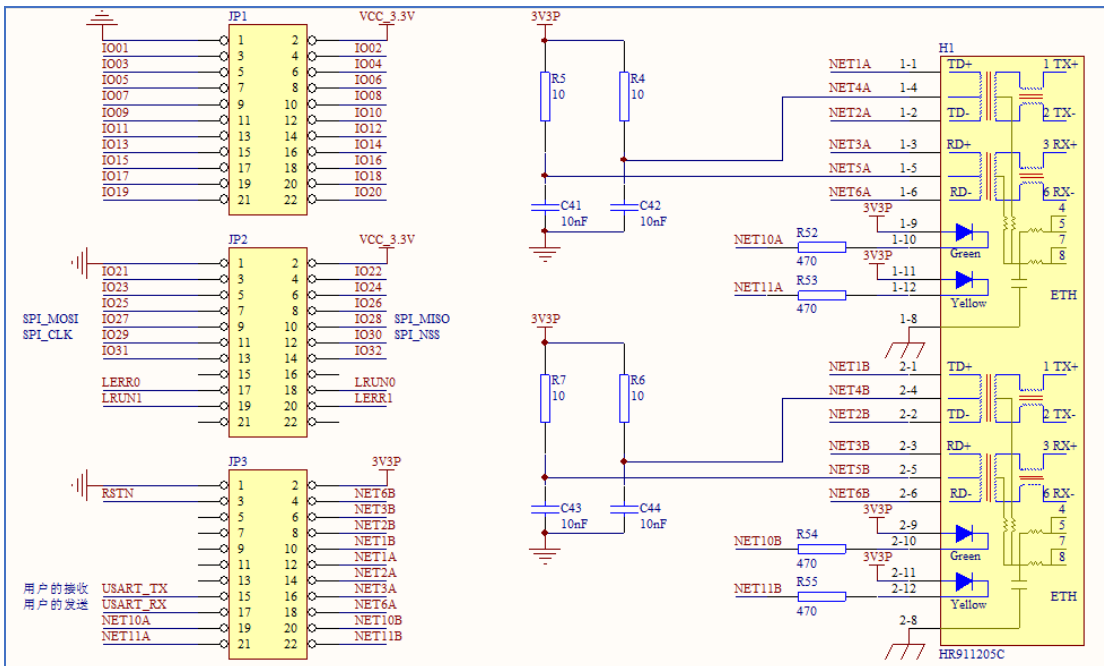




### 3. 网口电路

网口电路用到的电源 3V3P，由虹科 OEM 模块提供，来自于虹科 OEM 模块 JP3 的 2 脚。如果网络连接器使用汉仁的 HR911205C，电路参考如下：

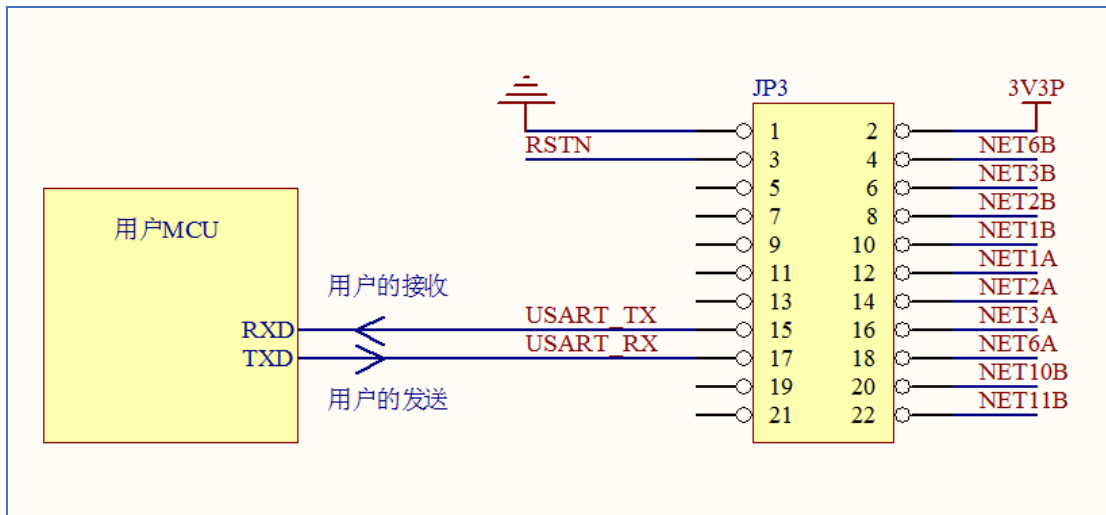
- 1) NET1A、NET2A、NET3A、NET6A 是网口 1 的信号线。
- 2) NET10A、NET11A 是网口 1 的指示灯。
- 3) NET1B、NET2B、NET3B、NET6B 是网口 2 的信号线。
- 4) NET10B、NET11B 是网口 2 的指示灯。



#### 4. USART 电路

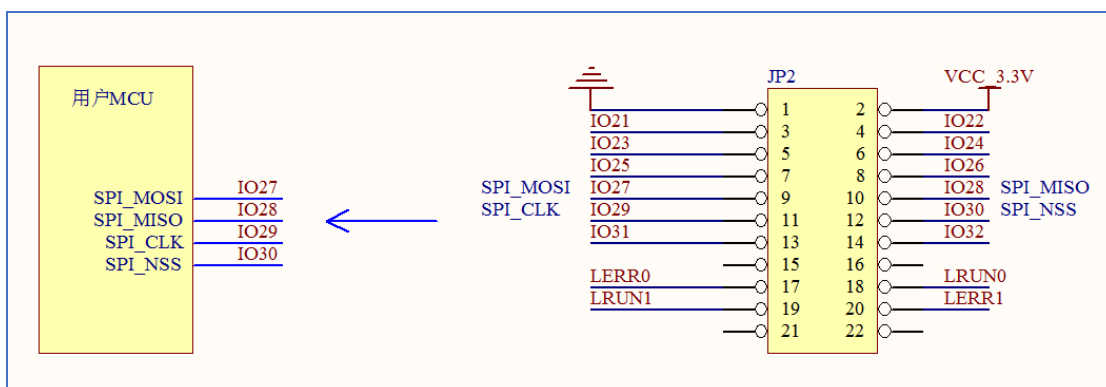
虹科 OEM 模块的 TX 信号，应连接到用户 MCU 的接收信号；

虹科 OEM 模块的 RX 信号，应连接到用户 MCU 的发送信号。



#### 5. SPI 电路

SPI 由 4 根信号线组成，定义相同的信号彼此连接。



注意：用户需使用 SPI 通讯的时候，要将 J3 跳线短接。

#### 6. 指示灯

1) 虹科 OEM 模块上有 2 个绿色的指示灯：

LPWR：电源指示灯，上电后常亮。

LRUN：ETHERNET/IP 断开时灭，ETHERNET/IP 连通后亮。

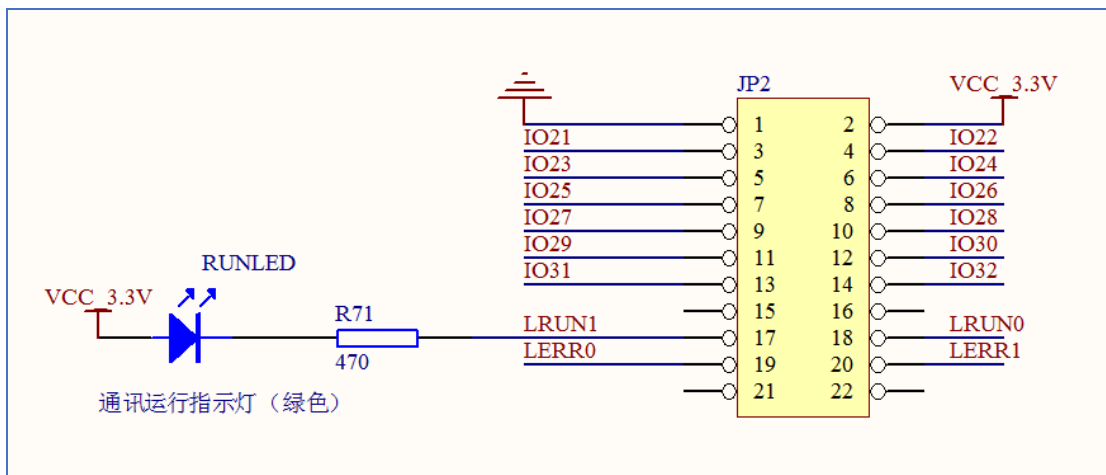
2) 用户有 2 种获取 ETHERNET/IP 通讯状态的途径，一种是通过 USART 或 SPI 接口

获得，一种是通过硬件引脚 LRUN1 指示虹科 OEM 模块的通讯状态。**注意：由于硬件指示灯信号混合功能较多，推荐用户首选软件获取以太网的通讯状态，这样有利于外部电路的统一。**

3) 用户可以将该引脚直接将该引脚连接至外部的指示灯（不做为首选）。

LRUN1 高电平：ETHERNET/IP 断开，绿色指示灯常灭或闪烁；

LRUN1 低电平：ETHERNET/IP 连通，绿色指示灯常亮。



## 7. IO 电路

1) 虹科 OEM 模块最大支持 32 个开关量信号的输入或输出。

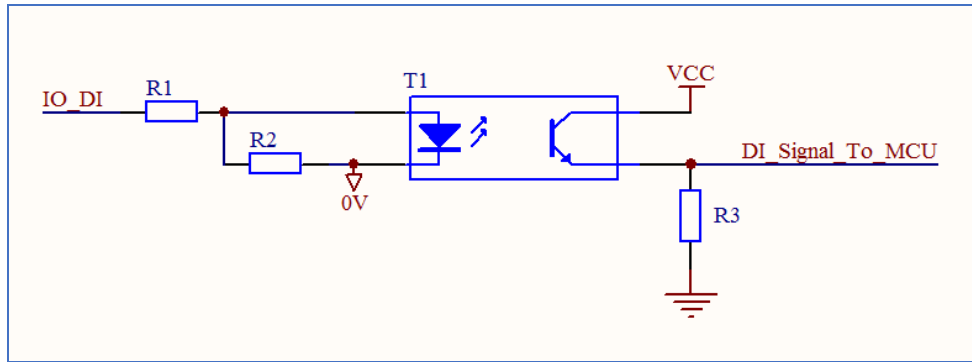
2) 用户可以在串口的握手报文中定义 IO 类型，如下图所示。

例如将 address3=1, address4=0xFFFF, address5=0, 表示启动 IO 功能，前 16 个 IO 点是 input，后 16 个 IO 点是 output。

Address	Name	Size	Definition	Default	Access
0	数据输入长度	2 bytes	上传的数据字节数	0	R
1	数据输出长度	2 bytes	下发的数据字节数	0	R
2	备用	2 bytes			
3	IO 功能定义	2 bytes	Bit0: =1 时, 启用 IO 功能	0	R
4	前 16 点 IO 功能	2 bytes	每个 bit 代表一个 IO, =0 时表	0	R
5	后 16 点 IO 功能	2 bytes	示 output, =1 时表示 input	0	R

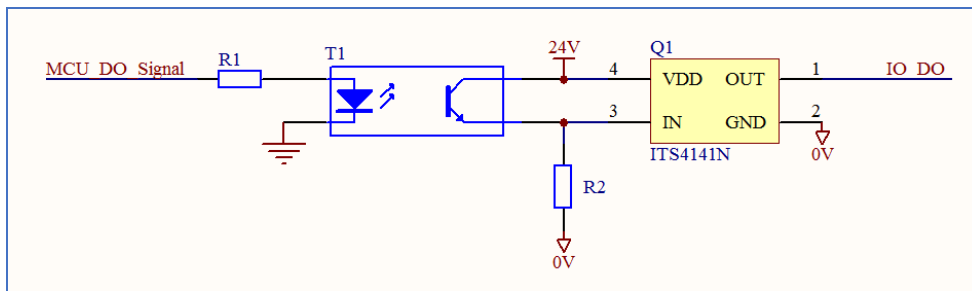
注意：定义的 IO 会映射在通讯数据的最前端。

3) DI 信号检测电路



虹科 OEM 模块检测到高电平时，表示信号有效。以上电路仅供参考。

#### 4) DO 信号输出电路

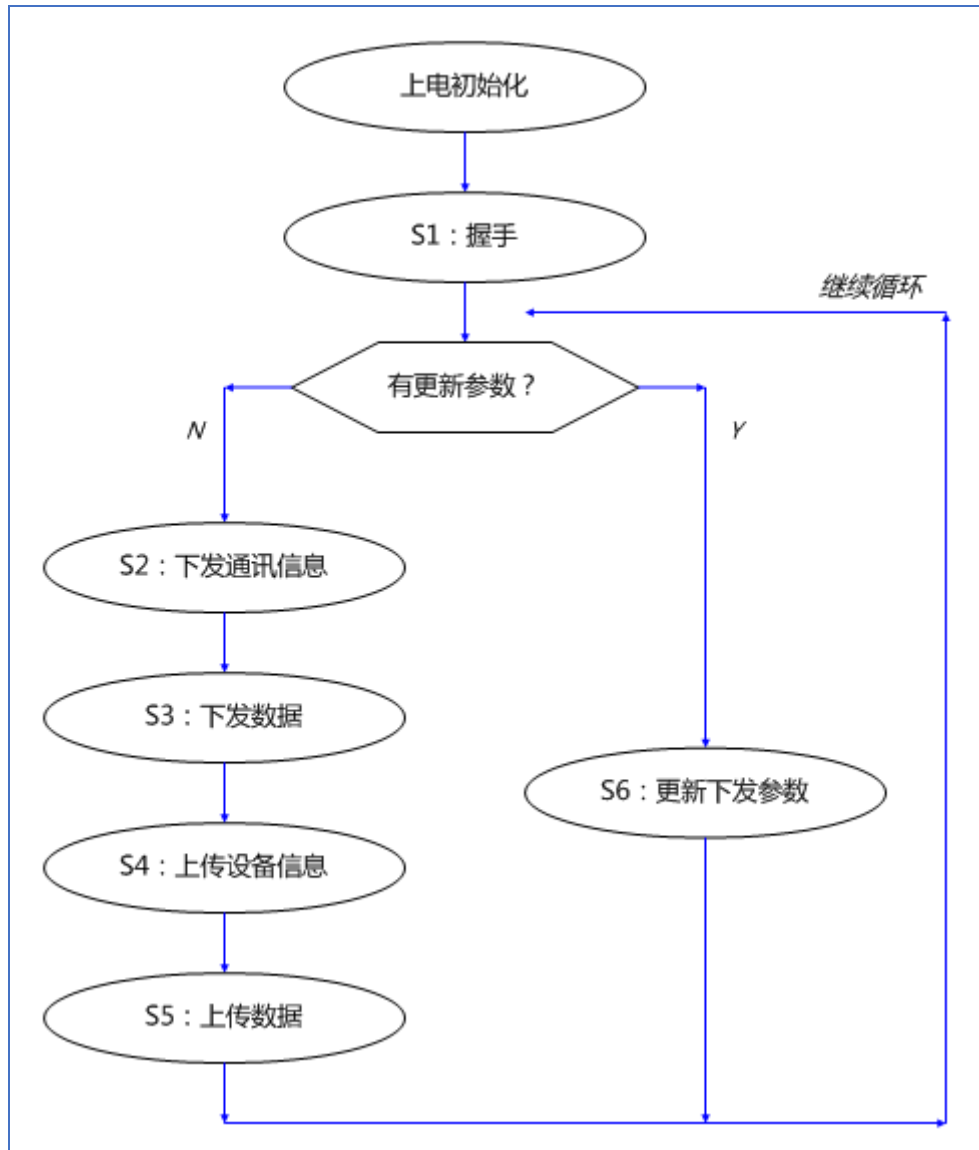


虹科 OEM 模块输出高电平时，表示信号有效。以上电路仅供参考。

## 六、软件开发

### 1. 状态机

无论使用 USART 还是 SPI，虹科 OEM 模块都做为主站运行，遵循下面的状态机：



## 2. 数据区定义

根据功能的不同，虹科 OEM 模块用到的数据区划分为 5 个区域，分别是：通讯信息区、下发数据区、下发参数区、设备信息区、上传数据区。

### 2.1 通讯信息区（4xxxx 区 - 10H 功能码）（最大 200 字节）

Address	Name	Size	Definition	Default	Access
0-2	备用	6 bytes		0	R/W
3	通讯状态	2 bytes	Bit0: 通讯成功时置 1	0	R/W
4	协议类型	2 bytes	0: ETHERNET/IP 1: ETHERCAT		R/W

			2: ETHERNET/IP 3: MODBUS-TCP 4: CCLINK IE FIELD BASIC		
5	备用	2 bytes		0	R/W
...					R/W
99	备用	2 bytes		0	R/W

2.2 下发数据区（4xxxx 区 - 10H 功能码）（最大 1000 字节）

Address	Name	Size	Definition	Default	Access
100	OUTPUT_DATA0	2 bytes	ETHERNET/IP 下发的数据	0	R/W
101	OUTPUT_DATA1	2 bytes	ETHERNET/IP 下发的数据	0	R/W
...					R/W
599	OUTPUT_DATA499	2 bytes	ETHERNET/IP 下发的数据	0	R/W

2.3 下发参数区（4xxxx 区 - 10H 功能码）（最大 1000 字节）

Address	Name	Size	Definition	Default	Access
1000	PRM_DATA0	2 bytes	ETHERNET/IP 下发的参数	0	R/W
1001	PRM_DATA1	2 bytes	ETHERNET/IP 下发的参数	0	R/W
...					R/W
1499	PRM_DATA499	2 bytes	ETHERNET/IP 下发的参数	0	R/W

2.4 设备信息区（3xxxx 区 - 04H 功能码）（最大 200 字节）

Address	Name	Size	Definition	Default	Access
0	数据输入长度	2 bytes	上传到 ETHERNET/IP 的数据字节数	0	R
1	数据输出长度	2 bytes	ETHERNET/IP 下发的数据字节数	0	R
2	下发参数长度	2 bytes	ETHERNET/IP 下发的参数字节数	0	R
3	IO 功能定义	2 bytes	Bit0: =1 时, 启用 IO 功能	0	R
4	前 16 点 IO 功能	2 bytes	每个 bit 代表一个 IO, =0 时表示 output, =1 表示 input	0	R
5	后 16 点 IO 功能	2 bytes		0	R
6	IP 地址设定	2 bytes	=0 时, IP 地址来自模块存储, 用户可以通过网口修改。 =1 时, IP 地址来自上电初始化时的串口设定	0	R
7	IP 地址 0&1	2 bytes	4 个字节, 例如:	0	R

8	IP 地址 2&3	2 bytes	192.168.1.100	0	R
9	子网掩码 0&1	2 bytes	4 个字节, 例如: 255.255.255.0	0	R
10	子网掩码 2&3	2 bytes		0	R
11	备用	2 bytes			
12	备用	2 bytes			
13	Vendor Code	2 bytes	供应商代码	0	R
14	Product Type	2 bytes	产品类型	0	R
15	Product Code	2 bytes	产品代码	0	R
16	Product Name 长度	2 bytes	产品名称的字节数, 最大 16	0	R
17~24	Product Name 字符	16 bytes	最大 16 个字符, ASCII 码	0	R
...					
98	备用	2 bytes			
99	IP 地址复位	2 bytes	=0xAA55 时, IP 地址恢复到 192.168.1.100, 子网掩码恢复到 255.255.255.0, 网关恢复到 192.168.1.1。重新上电生效。(如果 IP 地址使用串口初始化设置, 此功能无效)	0	R

虹科 OEM 模块在“S1 握手”阶段读取此设备信息区的数据。

“IP 地址复位”在通讯过程中实时读取。

## 2.5 上传数据区 (3xxxx 区 - 04H 功能码) (最大 1000 字节)

Address	Name	Size	Definition	Default	Access
100	INPUT_DATA0	2 bytes	上传到 ETHERNET/IP 的数据	0	R/W
101	INPUT_DATA1	2 bytes	上传到 ETHERNET/IP 的数据	0	R/W
...					R/W
599	INPUT_DATA499	2 bytes	上传到 ETHERNET/IP 的数据	0	R/W

## 3. USART 通讯

- 1) USART 接口波特率支持: 9.6Kbps、19.2Kbps、38.4Kbps、57.6Kbps、115.2Kbps、230.4Kbps、460.8Kbps。
- 2) 虹科 OEM 模块上电后, 在 S1 握手阶段, 通过握手报文, 虹科 OEM 模块可以自动适应用户的波特率。用户使用的波特率需要在以上 7 种波特率之中。
- 3) USART 接口数据帧格式: 8 个数据位、偶校验、1 个停止位。

- 4) USART 使用标准 MODBUS 协议。
- 5) 虹科 OEM 模块做为 USART 通讯主站，用户做为 USART 通讯从站。
- 6) 用户串口的处理机制：用户做为标准的 MODBUS 从站，只需要在收到虹科 OEM 模块的报文命令后，按照相应命令回复报文即可。
- 7) 通讯报文约定：

#### A. 下发数据

板卡发送：

站地址	功能码	寄存器起始地址 (高)	寄存器起始地址 (低)	寄存器数 (高)	寄存器数 (低)	字节数	数据值 (高)	数据值 (低)	CRC
01	10	00	64	00	01	02	XX	XX	XX XX

用户应答：

站地址	功能码	寄存器起始地址 (高)	寄存器起始地址 (低)	寄存器数 (高)	寄存器数 (低)	CRC
01	10	00	64	00	01	XX XX

#### B. 上传数据

板卡发送：

站地址	功能码	寄存器起始地址 (高)	寄存器起始地址 (低)	寄存器数 (高)	寄存器数 (低)	CRC
01	04	00	64	00	02	XX XX

用户应答：

站地址	功能码	字节计数	数据值 (高)	数据值 (低)	数据值 (高)	数据值 (低)	CRC
01	04	04	00	00	00	00	XX XX

### 4. SPI 通讯

- 1) SPI 接口波特率：140.625Kbps 或 2.25Mbps，通过虹科 OEM 模块插针 J2 选择。
- 2) 虹科 OEM 模块做为 SPI 通讯主站，用户做为 SPI 通讯从站。
- 3) SPI 接口使用的设置如下：



```

/* SPI2 configuration */
SPI_InitStructure.SPI_Direction = SPI_Direction_2Lines_FullDuplex;
SPI_InitStructure.SPI_Mode = SPI_Mode_Master;
SPI_InitStructure.SPI_DataSize = SPI_DataSize_8b;
SPI_InitStructure.SPI_CPOL = SPI_CPOL_Low;
SPI_InitStructure.SPI_CPHA = SPI_CPHA_2Edge;
SPI_InitStructure.SPI_NSS = SPI_NSS_Soft;
SPI_InitStructure.SPI_BaudRatePrescaler = SPI_BaudRatePrescaler_32;//SPI_BaudRatePrescaler_32;
SPI_InitStructure.SPI_FirstBit = SPI_FirstBit_MSB;
SPI_InitStructure.SPI_CRCPolynomial = 7;

SPI_Init(SPI2, &SPI_InitStructure);
/* Enable SPI2 */
SPI_Cmd(SPI2, ENABLE);
    
```

4) 用户串口的处理机制：用户做为 SPI 从站，只需要在收到虹科 OEM 模块的报文命令后，按照相应命令回复报文即可。

#### 5) 通讯报文约定

由于 SPI 是高速的全双工通讯方式，主、从站需同时完成发送和接收。基于这种特性，我们将 SPI 协议设定为异步通讯方式，即：*在一次 SPI 通讯过程中，MOSI 与 MISO 传输的报文没有关联性，各自传输各自的报文。SPI 报文的数据量始终是最大的报文字节数。*

报文内容参照 MODBUS 协议。

#### A. 下发数据

	站地址	功能码	起始地址高	起始地址低	寄存器数高	寄存器数低	字节数	数据值高	数据值低	CRC 低	CRC 高
板卡发送	0x01	0x10	0x00	0x64	0x00	0x01	0x02	XX	XX	XX	XX
板卡接收	--	--	--	--	--	--	--	--	--	--	--

#### B. 上传数据

	站地址	功能码	起始地址高	起始地址低	寄存器数高	寄存器数低	字节数	数据值高	数据值低	CRC 低	CRC 高
板卡发送	--	--	--	--	--	--	--	--	--	--	--
板卡接收	0x01	0x04	0x00	0x64	0x00	0x01	0x02	XX	XX	XX	XX

如以上 2 种报文，在实际 SPI 传输中，数据包可能如下所示：

板卡发送	0x01	0x10	0x00	0x64	0x00	0x01	0x02	XX	XX	XX	XX
板卡接收	0x01	0x04	0x00	0x64	0x00	0x01	0x02	XX	XX	XX	XX

报文的字节数，是所需的最大字节数。